



**SMART+ *SERIES***

- FVIN-09088/FVOT-09089
- FVIN-12088/FVOT-12089
- FVIN-18088/FVOT-18089
- FVIN-24088/FVOT-24089

ASG01Grc

**ΟΔΗΓΙΕΣ ΤΟΠΟΘΕΤΗΣΗΣ ΚΑΙ ΕΠΙΣΚΕΥΗΣ**

Επιτόχιο κλιματιστικό διαιρούμενου τύπου

## Πρόλογος

Τα κλιματιστικά είναι συσκευές οι οποίες πρέπει να τοποθετούνται από επαγγελματίες τεχνικούς.

Αυτές οι οδηγίες είναι έκδοση γενικής χρήσης για τα επιτοίχια κλιματιστικά διαιρούμενου τύπου που κατασκευάζονται από την εταιρεία μας. Η εμφάνιση του συγκεκριμένου κλιματιστικού που αγοράσατε ενδέχεται να είναι λίγο διαφορετική από αυτήν που παρουσιάζεται σε αυτές τις Οδηγίες, αυτό όμως δεν επηρεάζει τις λειτουργίες και τη σωστή χρήση του.

Διαβάστε προσεκτικά τις ενότητες που αντιστοιχούν στο συγκεκριμένο μοντέλο που επιλέξατε και φυλάξτε τις Οδηγίες ώστε να μπορείτε να αναφερθείτε σε αυτές αργότερα.

### ΠΕΡΙΕΧΟΜΕΝΑ

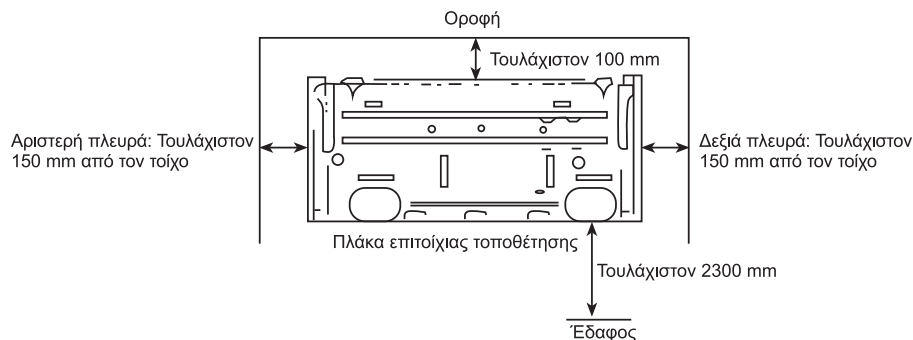
Επιλογή θέσεων τοποθέτησης εσωτερικής μονάδας	1
Επιλογή θέσεων τοποθέτησης εξωτερικής μονάδας	2
Στηρίγματα τοποθέτησης εσωτερικής μονάδας	3
Στηρίγματα τοποθέτησης εξωτερικής μονάδας	4
Συνήθεις συνδέσεις σωληνώσεων και εκτόνωση αέρα	4
Συνδέσεις σωληνώσεων για μοντέλο ταχείας σύζευξης διαιρούμενου τύπου	6
Συνδέσεις σωληνώσεων για μοντέλο ταχείας σύζευξης ενιαίας μονάδας	7
Σύνδεση καλωδίου ρεύματος	8
Τελευταίες λεπτομέρειες και δοκιμή λειτουργίας	8
Έχει τοποθετηθεί σωστά η συσκευή;	9
Αυτοδιαγνωστικές λειτουργίες	10
Οδηγίες τοποθέτησης γρήγορης σύνδεσης	11
Οδηγός τοποθέτησης	12

### \* Επιλογή θέσεων τοποθέτησης εσωτερικής μονάδας

- \* Η μονάδα πρέπει να τοποθετείται σε τέτοια θέση ώστε ο αέρας που παράγει να φτάνει σε κάθε σημείο του δωματίου.
- \* Η μονάδα δεν πρέπει να επηρεάζεται από τον εξωτερικό αέρα.
- \* Δεν πρέπει να φράζονται η είσοδος και η έξοδος αέρα της μονάδας.
- \* Δεν πρέπει να υπάρχει υπερβολικός καπνός ή ατμός.
- \* Πρέπει να αποφεύγεται η δημιουργία, ροή ή διαρροή εύφλεκτων αερίων.
- \* Πρέπει να αποφεύγονται συσκευές υψηλών συχνοτήτων (όπως συσκευές ηλεκτροκόλλησης κ.λπ.).
- \* Πρέπει να αποφεύγονται σημεία όπου χρησιμοποιούνται συχνά διαλύματα οξέων.
- \* Πρέπει να αποφεύγονται σημεία όπου χρησιμοποιούνται συχνά ορισμένα ειδικά σπρέι (σουλφίδες).
- \* Δεν πρέπει να τοποθετείται επάνω σε μουσικά όργανα, τηλεοράσεις, υπολογιστές ή άλλες συσκευές.
- \* Μην εγκαθιστάτε συσκευές συναγερμού πυρκαγιάς κοντά στην έξοδο αέρα της μονάδας (κατά τη λειτουργία της συσκευής ενδέχεται να ενεργοποιηθεί ο συναγερμός από το ζεστό αέρα της μονάδας).

### \* Βεβαιωθείτε ότι υπάρχει επαρκής χώρος για την τοποθέτηση και τη συντήρηση

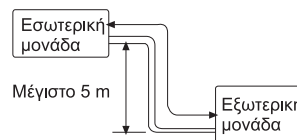
- \* Για να διευκολυνθεί η τοποθέτηση και η ασφάλεια κατά τη διεξαγωγή των εργασιών, καλό είναι να υπάρχει επαρκής χώρος μεταξύ της μονάδας και του τοίχου.



**Προσοχή:** Αν υπάρχουν και άλλες συσκευές λειτουργιών που θα τοποθετηθούν στο κλιματιστικό, βεβαιωθείτε ότι υπάρχει επαρκής χώρος και για αυτές τις συσκευές.

### \* Όρια ύψους για την εσωτερική και την εξωτερική μονάδα

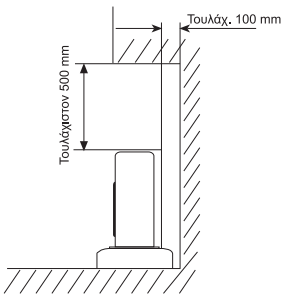
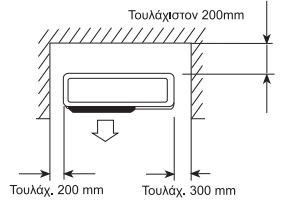

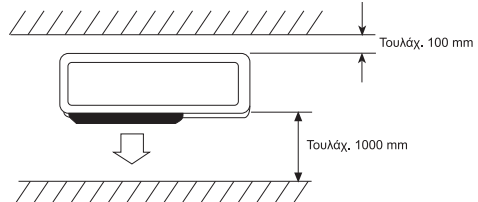
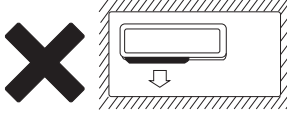
- \* Είτε η εσωτερική είτε η εξωτερική μονάδα μπορούν να τοποθετηθούν σε υψηλότερο σημείο, ωστόσο η διαφορά ύψους πρέπει να ικανοποιεί τις απαιτήσεις που αναφέρονται.
- \* Προσπαθήστε να μην κάμπτονται πολύ οι σωλήνες, όσο το δυνατό, για να μην υπάρχουν πιθανές αρνητικές επιπτώσεις στην απόδοση των μονάδων.



### \* Επιλογή θέσεων τοποθέτησης εξωτερικής μονάδας

- \* Τοποθετήστε την εξωτερική μονάδα σε σημεία που να αντέχουν το βάρος του μηχανήματος και δεν θα προκαλούνται ισχυρές δονήσεις και θόρυβοι.
- \* Τοποθετήστε την εξωτερική μονάδα σε σημεία που δεν θα είναι εκτεθειμένη στη βροχή ή στο άμεσο ηλιακό φως και υπάρχει επαρκής εξαερισμός.
- \* Οι θόρυβοι που παράγονται από τη μονάδα δεν πρέπει να επηρεάζουν τα γειτονικά σημεία.
- \* Μην τοποθετείτε τη μονάδα σε μη μεταλλικά πλαίσια.
- \* Μην τοποθετείτε τη μονάδα σε σημεία που ενδέχεται να υπάρξει δημιουργία, ροή, συσσώρευση ή διαρροή εύφλεκτων αερίων.
- \* Προσέξτε την απορροή του νερού από την πλάκα βάσης κατά τη διάρκεια των εργασιών.
- \* Μην τοποθετείτε την είσοδο αέρα κόντρα στον άνεμο.

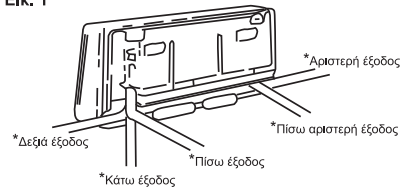
### Λεπτομερείς απαιτήσεις χώρου γύρω από την εξωτερική μονάδα

<p>1. Όταν υπάρχουν εμπόδια επάνω από τη μονάδα.</p> 	<p>2. Όταν το μπροστινό τμήμα (έξοδος αέρα) είναι ελεύθερο.</p> 	<p>3. Όταν υπάρχουν εμπόδια μόνο στο μπροστινό τμήμα (έξοδος αέρα)</p>  <p><b>Χώρος για συντήρηση</b> Δείχνεται στο παρακάτω σχεδιάγραμμα. Διατηρήστε ελεύθερο το χώρο συντήρησης μπροστά από τη μονάδα.</p>
<p>4. Όταν υπάρχουν εμπόδια στην μπροστική και την πίσω πλευρά.</p> 		<p>5. Όταν υπάρχουν εμπόδια και στις τέσσερις πλευρές της μονάδας. Παρόλο που το επάνω μέρος είναι ελεύθερο, η τοποθέτηση δεν μπορεί να γίνει όταν υπάρχουν εμπόδια γύρω-γύρω.</p>  <p>* Τουλάχιστον δύο πλευρές πρέπει να είναι ελεύθερες.</p>

## \* Στηρίγματα τοποθέτησης εσωτερικής μονάδας

Οι σωλήνες μπορούν να συνδεθούν σύμφωνα με τις κατευθύνσεις \*\*\*\* και \* όπως δείχνεται στην Εικ. 1. Όταν οι σωλήνες συνδεθούν στις κατευθύνσεις \*\*\*\* και \*, πρέπει να ανοιχτεί ένα αυλάκι στο κατάλληλο σημείο του στηρίγματος βάσης.

Εικ. 1



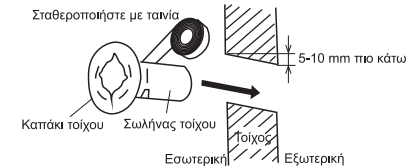
### 1. Τοποθέτηση επιτοίχιας πλάκας στήριξης

Τοποθετήστε την επιτοίχια πλάκα στήριξης σταθερά στον τοίχο με βίδες. Αν η πλάκα δεν είναι ευθυγραμμισμένη, ενδέχεται να προκληθεί πρόβλημα στην ομαλή απορροφή του συμπυκνωμένου νερού.

### 2. Άνοιγμα οπών στον τοίχο

Ανοίξτε τις οπές σε σημεία λίγο κάτω από την επιτοίχια πλάκα στήριξης, με διάμετρο οπής 65 mm και απόσταση 5-10 mm πιο κάτω (Εικ. 2) για να ρέει ομαλά το συμπυκνωμένο νερό. Κόψτε το σωλήνα διείσδυσης τοίχου στο κατάλληλο μήκος σύμφωνα με το πάχος του τοίχου (3-5 mm μεγαλύτερο από το πάχος του τοίχου) και βάλτε το σωλήνα όπως δείχνεται στην Εικ. 2.

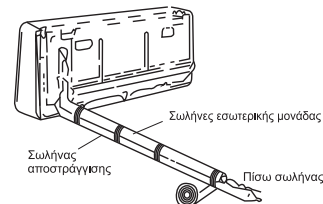
Εικ. 2



### 3. Τοποθέτηση του σωλήνα αποστράγγισης

Τοποθετήστε τις σωληνώσεις της εσωτερικής μονάδας σύμφωνα με την κατεύθυνση των οπών τοίχου. Τυλίξτε σφιχτά το σωλήνα αποστράγγισης και τις σωληνώσεις με ταινία. Βεβαιωθείτε ότι ο σωλήνας αποστράγγισης είναι κάτω από τις σωληνώσεις (Εικ. 3). Όταν ο σωλήνας αποστράγγισης περνά μέσα στο εσωτερικό του δωματίου ενδέχεται να συγκεντρωθεί συμπυκνωμένο νερό στις επιφάνειές του, αν υπάρχει πολλή υγρασία.

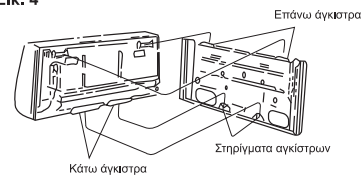
Εικ. 3



### 4. Τοποθέτηση της εσωτερικής μονάδας

Περάστε τα καλώδια σύνδεσης, τις σωληνώσεις σύνδεσης και το σωλήνα αποστράγγισης μέσα από την οπή στον τοίχο. Κρεμάστε την εσωτερική μονάδα στα άγκιστρα που βρίσκονται στο επάνω μέρος της επιτοίχιας πλάκας στήριξης, με τέτοιο τρόπο ώστε τα άγκιστρα του κάτω μέρους της εσωτερικής μονάδας να ταιριάζουν με τα άγκιστρα της επιτοίχιας πλάκας στήριξης.

Εικ. 4

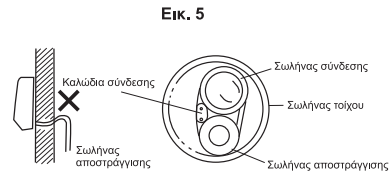


## ΤΟΠΟΘΕΤΗΣΗ & ΕΠΙΣΚΕΥΗ

Επιτοίχιο κλιματιστικό  
διαίρουμένου τύπου

### Έλεγχοι:

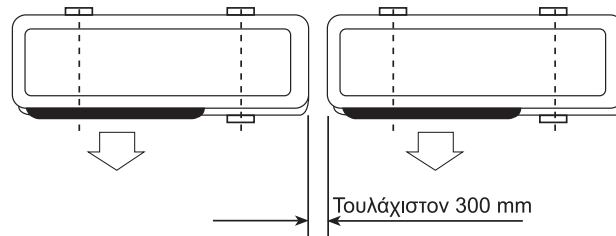
- α. Ελέγξτε αν τα επάνω και κάτω άγκιστρα είναι σταθερά τοποθετημένα.
- β. Ελέγξτε αν η θέση της κύριας μονάδας είναι σωστά ευθυγραμμισμένη.
- γ. Ο σωλήνας αποστράγγισης δεν πρέπει να κάμπτεται προς τα επάνω (Εικ. 5).
- δ. Ο σωλήνας αποστράγγισης πρέπει να είναι στο κάτω μέρος των σωληνώσεων τοίχου (Εικ. 5).



### \* Στηρίγματα τοποθέτησης εξωτερικής μονάδας

- \* Καλό είναι η αποστολή του προϊόντος στο σημείο εγκατάστασης να γίνεται με την αρχική συσκευασία.
- \* Το κέντρο βαρύτητας της μονάδας δεν είναι το κέντρο τοποθέτησης άρα πρέπει να δείχνεται ιδιαίτερη προσοχή όταν χρησιμοποιείτε καλώδια ανύψωσης για την ανύψωση της μονάδας.
- \* Κατά τη μεταφορά, η εξωτερική μονάδα δεν πρέπει να έχει κλίση μεγαλύτερη από 45 μοίρες (μην αποθηκεύετε τη μονάδα σε οριζόντια θέση).
- \* Χρησιμοποιήστε κοχλίες εφελκυσμού για να σταθεροποιήσετε τα στηρίγματα στον τοίχο.
- \* Χρησιμοποιήστε βίδες και παξιμάδια για να σταθεροποιήσετε και να ευθυγραμμίσετε την εξωτερική μονάδα στα στηρίγματά της.
- \* Αν η μονάδα είναι τοποθετημένη στον τοίχο ή στην οροφή, τα στηρίγματα πρέπει να είναι πολύ σφιχτά για να μην υπάρχει πρόβλημα σε περίπτωση σεισμού ή ισχυρών ανέμων.

### Διαστάσεις για παράλληλη τοποθέτηση



### \* Συνήθεις συνδέσεις σωληνώσεων και εκτόνωση αέρα

Οι παρακάτω διαδικασίες συνήθους σύνδεσης σωληνώσεων και εκτόνωσης αέρα δεν είναι κατάλληλες για μοντέλα χωρίς ταχεία σύζευξη.

#### \* Συνήθης σύνδεση σωληνώσεων

Δεν πρέπει να εισέρχεται σκόνη, ξένα σώματα, αέρας ή υγρασία στο κλιματιστικό. Δείξτε ιδιαίτερη προσοχή όταν γίνεται η σύνδεση των σωληνώσεων με την εξωτερική μονάδα. Προσπαθήστε, όσο το δυνατόν, να μην κάμπτετε τους σωλήνες πολλές φορές, γιατί ενδέχεται να προκληθούν κοψίματα ή ραγίσματα στους χαλκοσωλήνες. Χρησιμοποιήστε τα κατάλληλα κλειδιά όταν κάνετε τις συνδέσεις των σωληνώσεων ώστε να υπάρχει η κατάλληλη ροπή (ανατρέξτε στον παρακάτω Πίνακα 1 για τη ροπή). Η υπερβολική ροπή ενδέχεται να προκαλέσει ζημιά στους συνδέσμους ενώ η ανεπαρκής ροπή ενδέχεται να προκαλέσει διαρροή.

**Πίνακας 1** Ροπή με βάση το κλειδί που θα χρησιμοποιηθεί

Εξωτερική διάμετρος χαλκοσωλήνα	Ροπή σφιξίματος	Ροπή ενισχυμένου σφιξίματος
∅ 6,35(1/4")	160 kgf.cm (63 kgf.inch)	200 kgf.cm (79 kgf.inch)
∅ 9,52(3/8")	300 kgf.cm (118 kgf.inch)	350 kgf.cm (138 kgf.inch)
∅ 12,7(1/2")	500 kgf.cm (197 kgf.inch)	550 kgf.cm (216 kgf.inch)
∅ 15,88(5/8")	750 kgf.cm (295 kgf.inch)	800 kgf.cm (315 kgf.inch)
∅ 19,05(3/4")	1200 kgf.cm (472 kgf.inch)	1400 kgf.cm (551 kgf.inch)

**\*Εκτόνωση αέρα με αντλία κενού**

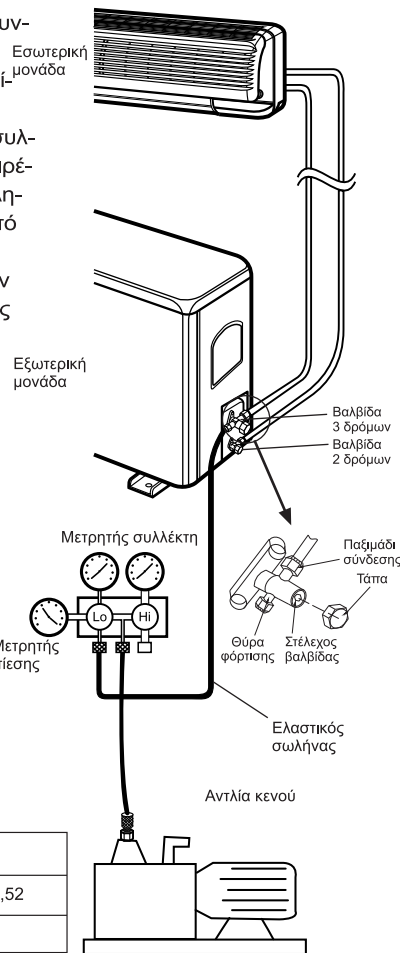
1. Ελέγξτε αν είναι συνδεδεμένες σωστά οι σωληνώσεις, αφαιρέστε το καπάκι της θύρας φόρτισης και συνδέστε το μετρητή συλλέκτη και την αντλία κενού στη βαλβίδα φόρτισης με ελαστικούς σωλήνες, όπως φαίνεται στην Εικ. 6.
2. Ανοίξτε τη βαλβίδα χαμηλής πίεσης του μετρητή συλλέκτη και θέστε σε λειτουργία την αντλία κενού. Αφαιρέστε τον αέρα από την εσωτερική μονάδα και τις σωληνώσεις μέχρι η πίεση σε αυτές να γίνει μικρότερη από 1,5 mm Hg (ο χρόνος λειτουργίας της αντλίας κενού για αυτό είναι περίπου 10 λεπτά). Όταν επιτύχετε την επιθυμητή πίεση, κλείστε τη βαλβίδα χαμηλής πίεσης του συλλέκτη και σταματήστε την αντλία κενού.
3. Αποσυνδέστε τους ελαστικούς σωλήνες και βάλτε το καπάκι της βαλβίδας φόρτισης.
4. Αφαιρέστε τις τάπες και ανοίξτε πλήρως τις ατράκτους των βαλβίδων 2 και 3 δρόμων με ένα κλειδί βαλβίδων.
5. Σφίξτε τις τάπες των βαλβίδων 2 και 3 δρόμων με ροπή σύμφωνα με τον Πίνακα 1 παραπάνω.

**Προσθήκη ψυκτικού υγρού**

Πρέπει να προσθέσετε ψυκτικό υγρό όταν οι σωληνώσεις έχουν μήκος μεγαλύτερο από 5 μέτρα. Αυτή η εργασία πρέπει να γίνεται μόνο από επαγγελματίες τεχνικούς. Για την ποσότητα που χρειάζεται, ανατρέξτε στον πίνακα 2 παρακάτω.

**Πίνακας 2**

Επιπλέον ποσότητα ψυκτικού υγρού	
Διαμέτρος σωλήνα υγρού ∅6,35	Διαμέτρος σωλήνα υγρού ∅9,52
(μήκος σωλήνα-5)mx30g	(μήκος σωλήνα -5)mx65g



**Εικ. 6**

### \* Έλεγχος διαρροής αερίων

Μόλις ολοκληρώσετε τη σύνδεση των σωληνώσεων, χρησιμοποιήστε μια συσκευή ελέγχου διαρροών ή αφρό σαπουνιού για να ελέγξετε προσεκτικά αν υπάρχουν διαρροές στις συνδέσεις. Αυτό είναι ένα πολύ σημαντικό βήμα για να εξασφαλίσετε τη σωστή τοποθέτηση. Αν εντοπίσετε κάποια διαρροή, πρέπει να την επιδιορθώσετε αμέσως.

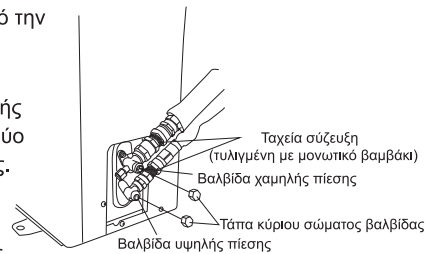
### \* Συνδέσεις σωληνώσεων για μοντέλο ταχείας σύζευξης διαιρούμενου τύπου

\* Αν αγοράσατε το μοντέλο ταχείας σύζευξης διαιρούμενου τύπου, ακολουθήστε την παρακάτω διαδικασία για τη σύνδεση των σωληνώσεων.

1. Αφαιρέστε τα καλύμματα σκόνης από την εσωτερική και εξωτερική σύνδεση και το σωλήνα σύνδεσης.
2. Ευθυγραμμίστε το σύνδεσμο του σωλήνα με τις κατάλληλες κωνικές επιφάνειες της εσωτερικής και της εξωτερικής μονάδας και σφίξτε το παξιμάδι σύνδεσης με το χέρι. Στη συνέχεια, σφίξτε το με κλειδί, όπως δείχνεται στην Εικ. 7, εφαρμόζοντας ροπή σύμφωνα με τον προηγούμενο Πίνακα 1.
3. Αφαιρέστε τις δύο τάπες κύριου σώματος βαλβίδας από την εξωτερική μονάδα.
4. Σφίξτε το κύριο σώμα των βαλβίδων υψηλής και χαμηλής πίεσης με σωληνωτό κλειδί και, στη συνέχεια, σφίξτε τις δύο τάπες κύριου σώματος βαλβίδων της εξωτερικής μονάδας.
5. Τέλος, τυλίξτε το βαμβάκι θερμής μόνωσης γύρω από τους συνδέσμους της εσωτερικής και εξωτερικής μονάδας.



Εικ. 7



Εικ. 8

### \* Σημειώσεις για την τοποθέτηση μονάδας ταχείας σύζευξης:

1. Παράμετροι ακτίνας ελάχιστης κάμψης σωλήνα σύνδεσης (Πίνακας 3)
2. Όριο συναρμολόγησης και αποσυναρμολόγησης μονάδας ταχείας σύζευξης: Καλό είναι να μη συναρμολογηθεί και αποσυναρμολογηθεί η συσκευή περισσότερες από 7 φορές.

Πίνακα 3 Ακτίνα ελάχιστης κάμψης

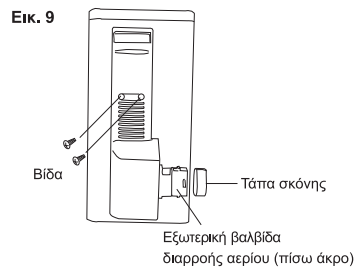
Κανονική διάμετρος (mm)	Ακτίνα ελάχιστης κάμψης (mm)	Ψυκτική δυνατότητα
DN8(5/16")	80(3")	2100~2300W (7000~8000BTU)
DN10-12 (1/2")	100(4")	2500~5100W (9000~18000BTU)
DN14-16 (5/8")	150(6")	6100~7000W (22000~24000BTU)

### \* Συνδέσεις σωληνώσεων για μοντέλο ταχείας σύζευξης ενιαίου τύπου

\* Αν αγοράσατε το μοντέλο ταχείας σύζευξης ενιαίου τύπου, ακολουθήστε την παρακάτω διαδικασία για τη σύνδεση των σωληνώσεων:

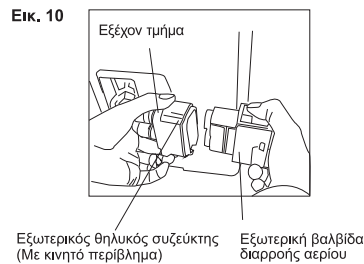
#### ΒΗΜΑ 1

\* Αφαιρέστε τις δύο βίδες από την πλάκα συντήρησης με ένα κατσαβίδι. Στη συνέχεια, αφαιρέστε τις τάπες σκόνης τόσο από τον εσωτερικό αρσενικό συζεύκτη όσο και από τον θηλυκό εξωτερικό συζεύκτη (Εικ. 9).



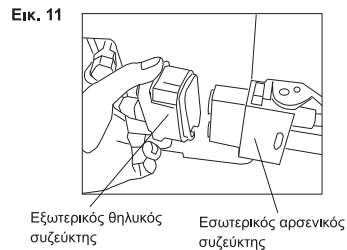
#### ΒΗΜΑ 2

\* Πιέστε με μικρή δύναμη το εξέχον τμήμα του εξωτερικού θηλυκού συζεύκτη προς τα πίσω με τον αντίχειρα για να ανοίξουν τα εσωτερικά άγκιστρα. Τότε είναι πολύ εύκολο να βγάλετε την εξωτερική βαλβίδα διαρροής αερίου με το άλλο χέρι. Δείτε Εικ. 10.



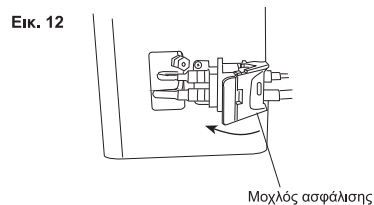
#### ΒΗΜΑ 3

\* Με τον ίδιο τρόπο, πιέστε το εξέχον τμήμα προς τα πίσω και συνδέστε τον εσωτερικό αρσενικό συζεύκτη με τον εξωτερικό θηλυκό συζεύκτη. Δείτε Εικ. Fig.11.



#### ΒΗΜΑ 4

\* Κλείστε το μοχλό κλειδώματος του εσωτερικού αρσενικού συζεύκτη στην οριζόντια θέση. Το ψυκτικό υγρό μπορεί να κλυκλοφορεί εσωτερικά και εξωτερικά και θα ακούσετε τον ήχο της εσωτερικής ροής αέρα. Δείτε Εικ. 12.



#### ΒΗΜΑ 5

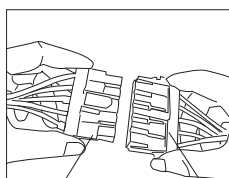
\* Συνδέστε το εξωτερικό καλώδιο ταχείας σύζευξης με το εσωτερικό καλώδιο ταχείας σύζευξης. Δείτε Εικ. 13.

#### ΒΗΜΑ 6

\* Τέλος, τοποθετήστε πάλι στη θέση της την πλάκα συντήρησης. Δείτε Εικ.14.

Όσο για την εξωτερική βαλβίδα διαρροής αερίου και τα καπάκια σκόνης, φυλάξτε τα για μελλοντική πιθανή χρήση αν αφαιρέσετε το κλιματιστικό σας.

Εικ. 13



Εξωτερικό καλώδιο  
γρήγορης σύζευξης

Εσωτερικό καλώδιο  
γρήγορης σύζευξης

### \* Σύνδεση καλωδίου ρεύματος

1. Αφαιρέστε το σύρτη της εξωτερικής μονάδας.  
2. **Χωρίς ταχεία σύζευξη:** Συνδέστε τα εσωτερικά καλώδια ρεύματος και ελέγχου με τα αντίστοιχα εξωτερικά σύμφωνα με το σχηματικό ηλεκτρικό διάγραμμα και βεβαιωθείτε ότι η σύνδεση είναι σταθερή (Εικ. 15).

3. **Με ταχεία σύζευξη:** Συνδέστε απευθείας τα καλώδια των συζευκτών με τον εσωτερικό και εξωτερικό συζεύκτη, αφού αποσυναρμολογήσετε το κάλυμμα του κουτιού σύνδεσης εξωτερικής μονάδας.

3. Χρησιμοποιήστε μια πλάκα πίεσης για να σταθεροποιήσετε καλά τα καλώδια και ξαναβάλτε το σύρτη.

4. Προαιρετικά βήματα: Σε ορισμένα μοντέλα ψύξης-θέρμανσης, πρέπει να συνδέσετε τον εσωτερικό συνδετήρα καλωδίων με την εξωτερική κεφαλή σύνδεσης καλωδίων για αποπαιγίωση. Δείτε Εικ. 17.

Σημείωση: μη συνδέετε τα καλώδια με λάθος τρόπο διότι θα προκληθούν δυσλειτουργίες ή ακόμη και ζημιές στη μονάδα. Η εγκατάσταση της συσκευής πρέπει να γίνεται σύμφωνα με τους εθνικούς κανονισμούς για τις καλωδιώσεις. Αν το καλώδιο ρεύματος πάθει ζημιά, πρέπει να αντικατασταθεί από τον κατασκευαστή, τον αντιπρόσωπό του ή από κατάλληλο τεχνικό ώστε να αποφευχθούν οι κίνδυνοι. Πρέπει να υπάρχει πρόσβαση σε πρίζα μετά την εγκατάσταση της συσκευής. Αν το μοντέλο δεν διαθέτει φινιρίσματα πρέπει να προστεθεί στην καλωδίωση ένας διακόπτης με διαχωρισμό επαφών 3 mm.

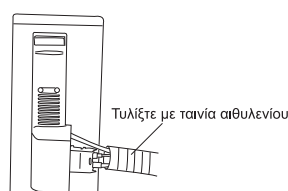
### \* Τελευταίες λεπτομέρειες

- \* Τυλίξτε τους σωλήνες σφιχτά με ταινίες αιθυλενίου.
- \* Σταθεροποιήστε τις τυλιγμένες σωλήνες στον εξωτερικό τοίχο με σφιγκτήρες.
- \* Γεμίστε τα κενά που έμειναν από την οπή του σωλήνα και την οπή τοίχου για να μην μπαίνει η βροχή.

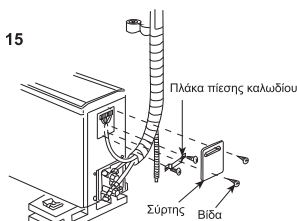
### \* Δοκιμή λειτουργίας

- \* Συνδέστε τη μονάδα στην παροχή ρεύματος και ελέγξτε αν τα κουμπιά λειτουργιών του τηλεχειριστηρίου λειτουργούν σωστά.
- \* Ελέγξτε αν οι ρυθμίσεις θερμοκρασίας δωματίου και χρονομέτρου λειτουργούν σωστά.
- \* Ελέγξτε αν η αποστράγγιση γίνεται ομαλά.
- \* Ελέγξτε αν υπάρχουν αφύσικοι θόρυβοι ή δονήσεις κατά τη λειτουργία.
- \* Ελέγξτε αν υπάρχει διαρροή ψυκτικού υγρού.

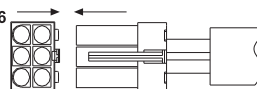
Εικ. 14



Εικ. 15



Εικ. 16



Εικ. 17



**\* Έχει τοποθετηθεί σωστά η συσκευή;**

**\* Κατάλληλη θέση εγκατάστασης**

\* Υπάρχει κάτι που εμποδίζει τον εξαερισμό ή τη λειτουργία της μονάδας μπροστά στην εσωτερική μονάδα; Αν ναι, μην τοποθετήσετε τη μονάδα σε αυτήν τη θέση.

\* Ενδεχόμενη διαρροή αερίου.

\* Πολύ πιπίλισμα λαδιού.

\* Στην περίπτωση που η μονάδα χρησιμοποιείται σε τέτοια σημεία όπου παράγονται δηλητηριώδη ή αποπνικτικά αέρια ή σε σημεία κοντά στη θάλασσα όπου υπάρχει κίνδυνος διάβρωσης από την υγρασία, ενδέχεται να προκληθούν δυσλειτουργίες. Συμβουλευτείτε τον αντιπρόσωπο της συσκευής.

\* Το κύριο σώμα του κλιματιστικού και το τηλεχειριστήριο πρέπει να απέχουν τουλάχιστον 1 μέτρο από τηλεοράσεις και ραδιόφωνα. Αποστραγγίστε το υγροποιημένο νερό από την εσωτερική μονάδα σε ένα σημείο με καλή αποστράγγιση.

**\* Προσοχή στο θόρυβο λειτουργίας**

\* Για την εγκατάσταση της μονάδας, επιλέξτε ένα σημείο που να αντέχει το βάρος της και να μην αυξάνει το θόρυβο ή τη δόνηση από τη λειτουργία. Ιδιαίτερα στην περίπτωση που υπάρχει πιθανότητα η δόνηση να μεταδοθεί στο σπίτι, σταθεροποιήστε τη συσκευή τοποθετώντας αντιδονητικά πατάκια ανάμεσα στη μονάδα και στα στηρίγματά της.

\* Επιλέξτε ένα σημείο όπου ο ζεστός αέρας και ο θόρυβος λειτουργίας της εξόδου αέρα της εξωτερικής μονάδας δεν ενοχλεί τους γείτονες.

\* Αν αφήνετε αντικείμενα κοντά στην είσοδο και έξοδο αέρα της εξωτερικής μονάδας, ενδέχεται να προκληθεί δυσλειτουργία ή αυξημένος θόρυβος λειτουργίας. Μην αφήνετε αντικείμενο κοντά στην είσοδο και την έξοδο αέρα.

\* Αν ακούγονται αφύσικοι ήχοι κατά τη λειτουργία, συμβουλευτείτε τον αντιπρόσωπο.

**\* Επιθεώρηση και συντήρηση**

\* Ανάλογα με τις συνθήκες συντήρησης και το περιβάλλον λειτουργίας, το εσωτερικό του κλιματιστικού θα μαζέψει ακαθαρσίες μετά από αρκετό χρόνο (3 έως 5 χρόνια) λειτουργίας, με αποτέλεσμα τη μειωμένη απόδοση. Εκτός από το συχνό καθάρισμα, πρέπει να γίνεται επίσης επιθεώρηση και συντήρηση (δεν χρειάζεται ανησυχία, το κλιματιστικό μπορεί να χρησιμοποιηθεί για αρκετά μεγαλύτερο χρονικό διάστημα).

\* Όσον αφορά την επιθεώρηση και συντήρηση, συμβουλευτείτε τον αντιπρόσωπο ή κάποιον από τα γραφεία των εξουσιοδοτημένων συντηρητών (υπάρχει χρέωση σε αυτήν την περίπτωση).

\* Προτείνουμε όπως η επιθεώρηση και λειτουργία γίνεται εκτός εποχής λειτουργίας.

### \* Αυτοδιαγνωστικές λειτουργίες

Η εταιρεία μας παρέχει υπηρεσίες πρόληψης στους πελάτες μας. Τα κλιματιστικά, μετά την εγκατάστασή τους, έχουν σύστημα αυτοδιάγνωσης που εμφανίζει πληροφορίες για τις μονάδες.

Αυτοδιαγνωστικές πληροφορίες	Κωδικός ελέγχου luminotron/ (Κωδικός λυχνίας λειτουργίας)	Ψηφιακή ένδειξη αυτοδιάγνωσης/ (Πολύχρωμος κωδικός οθόνης)
Υπόδειξη αποπαγοποίησης	Αναβοσβήνει 1 φορά/1s	Εμφανίζει την ένδειξη "dF" ή την ένδειξη αποπαγοποίησης
Υπόδειξη προστασίας από ψύχος και άνεμο	Αναβοσβήνει 1 φορά/3s	Εικονίδιο μοτέρ ανεμιστήρα που δεν λειτουργεί
Αποτυχία αισθητήρα θερμοκρασίας δωματίου	Αναβοσβήνει 2 φορές/4s (Αναβοσβήνει 2 φορές/8s)	E2/(L2)
Αποτυχία αισθητήρα σπειροειδούς σωλήνα	Αναβοσβήνει 3 φορές/5s (Αναβοσβήνει 1 φορά/3s)	E3/(L1)
Ανωμαλία στην εξωτερική μονάδα	Αναβοσβήνει 4 φορές/6s (ανάβει σταθερά)	E4/(E5)
Δεν υπάρχει ανατροφο- ποίηση από το μοτέρ εσω- τερικού ανεμιστήρα	Αναβοσβήνει 5 φορές/7s (Αναβοσβήνει 6 φορές/8s)	E5/(L6)
Μηδενικό σήμα χωρίς ρεύμα	Αναβοσβήνει 6 φορές/8s	E6
Αποτυχία εξωτερικής ανατροφοδότησης	Αναβοσβήνει 7 φορές/9s	E7
Προστασία υπερθέρμανσης	Αναβοσβήνει 8 φορές/10s	E8
Αποτυχία αντλίας νερού	Αναβοσβήνει 9 φορές/11s	E9

Σημείωση: Οι παραπάνω πληροφορίες αυτοδιάγνωσης ισχύουν στα περισσότερα κλιματιστικά μας, ωστόσο, ορισμένα από αυτά είναι ειδικού τύπου. Για περισσότερη βοήθεια, ανατρέξτε στις Οδηγίες Χρήσης ή επικοινωνήστε με τον εξουσιοδοτημένο αντιπρόσωπο.

### \* Οδηγίες τοποθέτησης γρήγορης σύνδεσης

Σε αυτή τη σελίδα αναφέρονται μόνο οι απαιτήσεις για τον ανοξείδωτο σωλήνα γρήγορης σύνδεσης. Για τις υπόλοιπες οδηγίες τοποθέτησης, ανατρέξτε στις οδηγίες τοποθέτησης που συνοδεύουν τη μονάδα.

\* Για να επεκτείνετε το σωλήνα σύνδεσης, κρατήστε το ένα άκρο και τραβήξτε προς τα δεξιά.











\* Όταν εγκαθιστάτε το μαλακό ανοξείδωτο σωλήνα, φροντίστε οι γωνίες να έχουν κάποιες μοίρες. Οι γωνίες πρέπει να είναι στρογγυλές, χωρίς τσακίσματα (στο σημείο γρήγορης σύνδεσης και τον τοίχο).

\* Σταθεροποιήστε καλά το μαλακό ανοξείδωτο σωλήνα κατά την τοποθέτηση, επειδή οι σωλήνες σύνδεσης είναι μαλακοί και υπάρχει κίνδυνος λυγίσματος ή ξεχειλώματος.

\* Οι ακτίνες ελάχιστης γωνίας κάμψης είναι οι εξής:

<i>Ανοξείδωτος μαλακός σωλήνας</i>	<i>Μοντέλο</i>	<i>Ακτίνα ελάχιστης κάμψης (mm)</i>
* <i>Οκτώ</i>	Είκοσι ένα, Είκοσι πέντε	Ογδόντα (mm)
* <i>Δέκα</i>	Τριάντα πέντε	Εκατό (mm)
* <i>Δεκατρία</i>	Πενήντα ένα	Εκατό δεκαπέντε (mm)

**\* Οδηγός εγκατάστασης**

<p>Για να διατηρήσετε την επιτρεπόμενη ακτίνα κάμψης, κρατήστε τους συσκευασμένους σωλήνες κατακόρυφα όταν τους ξετυλίγετε.</p>			<p>Μην ξετυλίγετε μόνο το ένα άκρο των συσκευασμένων μαλακών σωλήνων.</p>
<p>Χρησιμοποιήστε την ημικυκλική τροχαλία για να διατηρήσετε την επιτρεπόμενη ακτίνα κάμψης.</p>			<p>Η υπερβολική κάμψη θα κάνει ζημιά στους σωλήνες.</p>
<p>Χρησιμοποιήστε ρολό τυλίγματος για να αποφύγετε την ακατάλληλη κάμψη.</p>			<p>Το υπερβολικό μήκος στους μαλακούς σωλήνες θα προκαλέσει λάθος κάμψη.</p>
<p>Χρησιμοποιήστε σκληρές γωνίες για να διατηρούν την κάμψη τους οι μαλακοί σωλήνες.</p>			<p>Η πολύ μικρή κάμψη θα κάνει ζημιά στους σωλήνες.</p>
<p>Διατηρήστε την ακτίνα ελάχιστης κάμψης κατά την τοποθέτηση.</p>			<p>Αν κοντύνετε τους σωλήνες, προκαλείται πολύ μικρή κάμψη που δεν επιτρέπεται.</p>

## ΣΗΜΕΙΩΣΗ ΣΧΕΤΙΚΑ ΜΕ ΤΗΝ ΑΝΑΚΥΚΛΩΣΗ



A.M.Π. 00510  
(ΠΔ 117/2004)

Το προϊόν που αγοράσατε έχει σχεδιαστεί και κατασκευαστεί με υλικά υψηλών προδιαγραφών και εξαρτήματα που μπορούν να ανακυκλωθούν και να ξαναχρησιμοποιηθούν. Το σύμβολο υποδεικνύει ότι η ηλεκτρικές και ηλεκτρονικές συσκευές, στο τέλος της ζωής τους, θα πρέπει να μεταφέρονται σε ειδικούς χώρους απορριμμάτων, ξεχωριστά από τα σκουπίδια του σπιτιού σας.

Παρακαλούμε, ρωτήστε τον τοπικό σας δήμο για τον χώρο απόρριψης ηλεκτρικών και ηλεκτρονικών συσκευών ή για τοποθεσία απόρριψης συσκευών προς ανακύκλωση. Στις χώρες της Ευρωπαϊκής Ένωσης, υπάρχουν σημεία συγκέντρωσης χρησιμοποιημένων ηλεκτρικών και ηλεκτρονικών συσκευών.

Παρακαλούμε, βοηθήστε μας να προστατέψουμε το περιβάλλον που ζούμε!

## ΔΗΛΩΣΗ ΣΥΜΜΟΡΦΩΣΗΣ

Το προϊόν αυτό συμμορφώνεται με τις απαιτήσεις των παρακάτω οδηγιών:

**EMC-Directive: 2004 / 108 / EC**

**Low Voltage Directive: 2006 / 95 / EEC**

Οι παραπάνω οδηγίες δηλώνουν ότι τα κάτωθι μοντέλα

- **FVIN-09088/FVOT-09089**
- **FVIN-12088/FVOT-12089**
- **FVIN-18088/FVOT-18089**
- **FVIN-24088/FVOT-24089**

συμμορφώνονται με τα παρακάτω πρότυπα:

**EN 55014-1:2006+A1+A2**

**EN 55014-2:1997+A1+A2**

**EN 61000-3-2:2006+ A1+A2**

**EN 61000-3-3:2008**

**EN 60335-1:2002+A1+A11+A12+A2+A13+A14+A15**

**EN 60335-2-40:2003+A11+A12+A1+A2+A13**

**EN 62233:2008**

## ΑΠΟΚΛΕΙΣΤΙΚΟΣ ΑΝΤΙΠΡΟΣΩΠΟΣ

**Αμοιρίδης - Σαββίδης Α.Ε.**

17ης Νοεμβρίου 87Α

55535, Πυλαία, Θεσσαλονίκη

Τηλ. +30 2310 944944

Fax. +30 2310 944940

www.fandu.gr

